

ATLAS CPS+ 桌上型日光牢度機安裝需求

1. 尺寸:

	CPS+	Suncool	Box
長	78cm	70cm	35cm
寬	35cm	60cm	32cm
高	35cm	35cm	33cm
重量	29kg	30kg	7kg

2. 電力:

CPS+ 230VAC±10% (1P+N+G) 50/60HZ 16A (請準備獨立電源插座或安裝 20A 段路器，若現場電壓低於 210VAC，需加裝穩壓器)

Suncool 230VAC±10% (1P+N+G) 50/60HZ 3.2A (請準備獨立電源插座)

3. 週遭環境: 溫度 16~25°C 濕度 0~85%

4. 排水: 1/4"軟管在 Box 下方排出(需有排水孔或儲水桶)

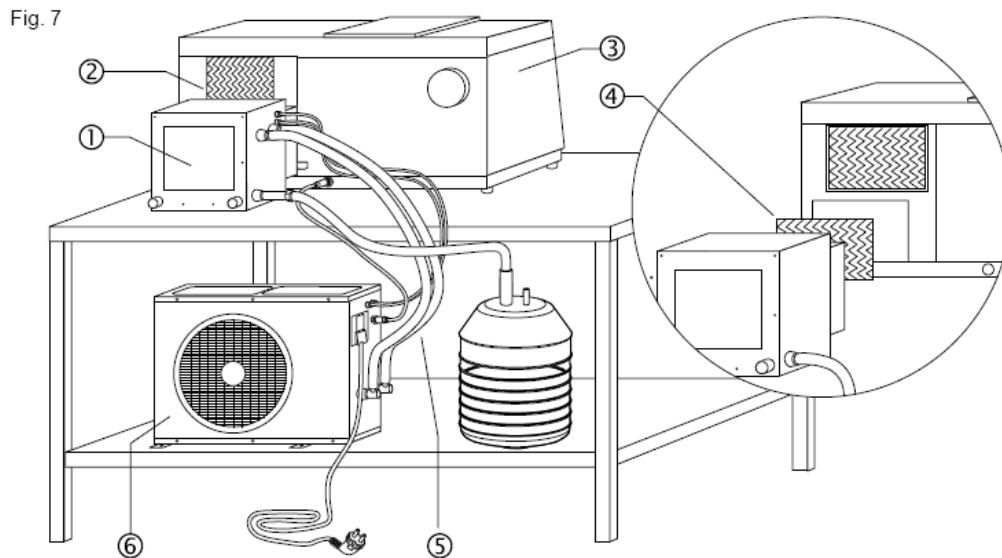
5. 現場空間配置:

如選擇 A 的擺設位置儀器，請準備桌子放置 CPS+並確認現場空間是否妥當，Suncool 則放置於儀器旁地上距離不可超過 1 公尺。(請注意安裝於室內時須有 24hrs 空調設備，溫度控置在 20~25 度，否則將造成儀器過溫)

如選擇 B 的擺設位置儀器，請將 Suncool 放置於戶外或隔間外並確認現場空

間是否妥當，Suncool 與 CPS+ 連接則須穿洞連接，距離不可超過 1 公尺。(出廠時已將 Suncool & BOX 連結長度約 2 公尺，不易拆解，請注意)

A.



B.

